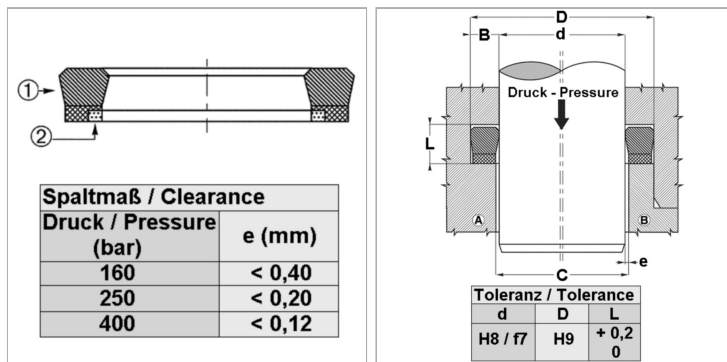


Характеристики

| | |
|----------------------------------|--|
| Модель | Уплотнение штока |
| Рабочее давление | 400 bar |
| Скорость скольжения макс. | 0.5 m/s |
| Температура макс. | 110 °C |
| Температура min. | -30 °C |
| Рабочие среды | Минеральное масло Водные эмульсии |
| Монтаж | в закрытых пазах A в открытых пазах B |
| Материал | (1) уплотнение: армированный тканью нитрильный каучук (2) опорное кольцо: Полиформальдегид / смола на основе полибензотиазола |
| Применение | Гидравлика |



Информация о продукте

| | | | |
|---------------|-------|---------------|---------|
| D | 75 mm | d nom. | 65 mm |
| d nom. | 65 mm | L | 13.5 mm |

Описание

уплотнение с малыми потерями на трение. Очень хорошая герметичность при низком давлении. Простое решение.

Указание по заказу

Возможно использование другого материала: фторкаучук. При особых условиях эксплуатации (жидкость, температура, давление ...), обращайтесь, пожалуйста к нам.