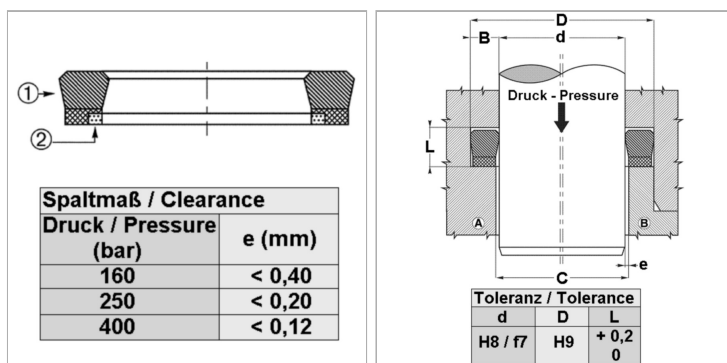


### Характеристики

<b>Модель</b>	Уплотнение штока
<b>Рабочее давление</b>	400 bar
<b>Скорость скольжения макс.</b>	0.5 m/s
<b>Температура макс.</b>	110 °C
<b>Температура min.</b>	-30 °C
<b>Рабочие среды</b>	Минеральное масло Водные эмульсии
<b>Монтаж</b>	в закрытых пазах A в открытых пазах B
<b>Материал</b>	(1) уплотнение: Фторкаучук (2) опорное кольцо: Полиформальдегид / смола на основе полибензотиазола
<b>Применение</b>	Гидравлика



### Информация о продукте

<b>D</b>	75 mm
<b>d</b>	60 mm

<b>d</b>	60 mm
<b>L</b>	13 mm

### Описание

уплотнение с малыми потерями на трение.Очень хорошая герметичность при низком давлении.Простое решение.

### Указание по заказу

При особых условиях эксплуатации (жидкость, температура, давление ...), обращайтесь, пожалуйста к нам.