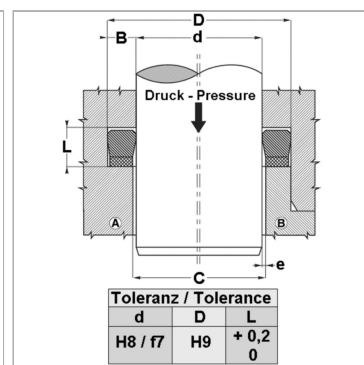
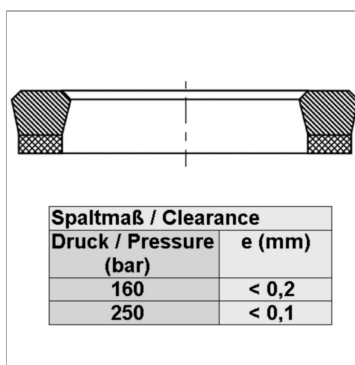


### Характеристики

<b>Рабочее давление</b>	250 bar
<b>Скорость скольжения макс.</b>	0.5 м/с
<b>Температура макс.</b>	110 °C
<b>Температура min.</b>	-30 °C
<b>Рабочие среды</b>	Минеральное масло Водные эмульсии
<b>Монтаж</b>	в закрытых или открытых пазах
<b>Материал</b>	(1) уплотнение: армированный тканью нитрильный каучук (2) опорное кольцо: Полиформальдегид / смола на основе полибензотиазола



### Информация о продукте

<b>D</b>	68 mm
<b>d nom.</b>	60 mm

<b>d nom.</b>	60 mm
<b>L</b>	11 mm

### Описание

Простое решение.уплотнение с малыми потерями на трение.Очень хорошая герметичность при низком давлении.