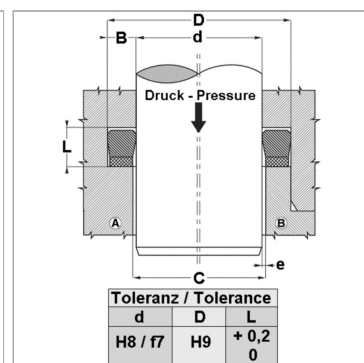
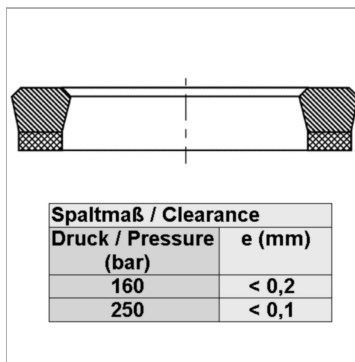


### Характеристики

|                                  |  |
|----------------------------------|--|
| <b>Рабочее давление</b>          | 250 bar  |
| <b>Скорость скольжения макс.</b> | 0.5 м/с  |
| <b>Температура макс.</b>         | 110 °C   |
| <b>Температура min.</b>          | -30 °C   |
| <b>Рабочие среды</b>             | Минеральное масло<br>Водные эмульсии   |
| <b>Монтаж</b>                    | в закрытых или открытых пазах  |
| <b>Материал</b>                  | (1) уплотнение: армированный тканью нитрильный каучук<br>(2) опорное кольцо: Полиформальдегид / смола на основе полибензотиазола |



### Информация о продукте

|               |       |
|---------------|-------|
| <b>D</b>      | 53 mm |
| <b>d nom.</b> | 42 mm |

|               |       |
|---------------|-------|
| <b>d nom.</b> | 42 mm |
| <b>L</b>      | 10 mm |

### Описание

Простое решение.уплотнение с малыми потерями на трение.Очень хорошая герметичность при низком давлении.