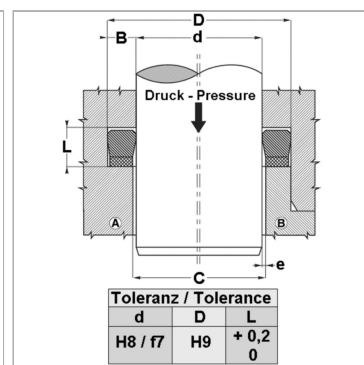
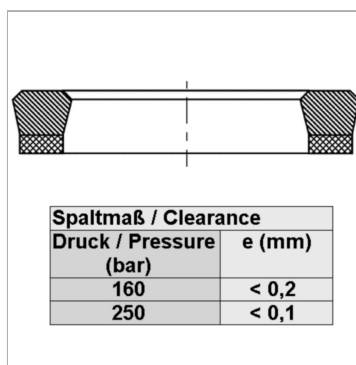


Характеристики

Модель	Уплотнение штока
Рабочее давление	250 bar
Скорость скольжения макс.	0.5 m/s
Температура макс.	150 °C
Температура min.	-30 °C
Рабочие среды	Минеральное масло Водные эмульсии
Монтаж	в закрытых или открытых пазах
Материал	Фторкаучук-K
Применение	Гидравлика



Информация о продукте

D	50 mm
d nom.	35 mm

d nom.	35 mm
L	11.5 mm

Описание

уплотнение с малыми потерями на трение. Очень хорошая герметичность при низком давлении. Простое решение.