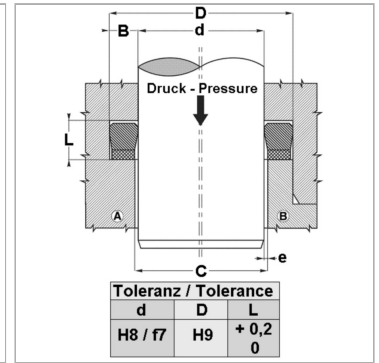
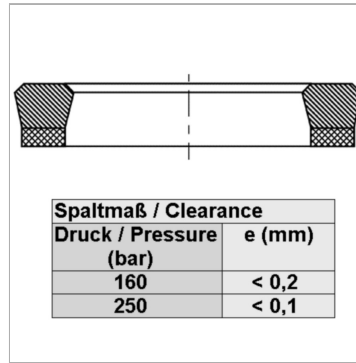


Характеристики

Модель	Уплотнение штока
Рабочее давление	250 bar
Скорость скольжения макс.	0.5 m/s
Температура макс.	110 °C
Температура min.	-30 °C
Рабочие среды	Минеральное масло Водные эмульсии
Монтаж	в закрытых пазах А в открытых пазах В
Материал	Армированный тканью нитрильный каучук
Применение	Гидравлика



Информация о продукте

D	37.5 mm
d nom.	30 mm

d nom.	30 mm
L	6.5 mm

Описание

уплотнение с малыми потерями на трение.Очень хорошая герметичность при низком давлении.Простое решение.

Указание по заказу

Возможно использование другого материала: фторкаучук.При особых условиях эксплуатации (жидкость, температура, давление ...), обращайтесь, пожалуйста к нам.