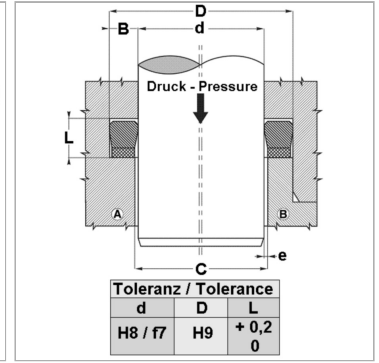
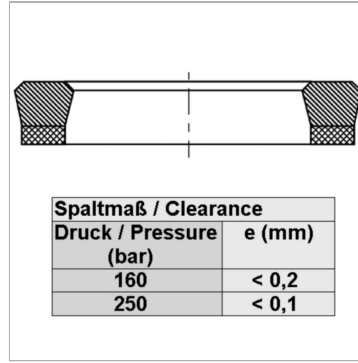


### Характеристики

|                                  |  |
|----------------------------------|--|
| <b>Модель</b>                    | Уплотнение штока                         |
| <b>Рабочее давление</b>          | 250 bar                                  |
| <b>Скорость скольжения макс.</b> | 0.5 m/s                                  |
| <b>Температура макс.</b>         | 110 °C                                   |
| <b>Температура min.</b>          | -30 °C                                   |
| <b>Рабочие среды</b>             | Минеральное масло<br>Водные эмульсии     |
| <b>Монтаж</b>                    | в закрытых пазах А<br>в открытых пазах В |
| <b>Материал</b>                  | Армированный тканью нитрильный каучук    |
| <b>Применение</b>                | Гидравлика                               |



### Информация о продукте

|               |       |
|---------------|-------|
| <b>D</b>      | 33 mm |
| <b>d nom.</b> | 25 mm |

|                              |          |
|------------------------------|----------|
| <b>L</b>                     | 6.4 mm   |
| <b>пазы в соответствии с</b> | ISO 5597 |

### Описание

уплотнение с малыми потерями на трение.Очень хорошая герметичность при низком давлении.Простое решение.

### Указание по заказу

Возможно использование другого материала: фторкаучук.При особых условиях эксплуатации (жидкость, температура, давление ...), обращайтесь, пожалуйста к нам.