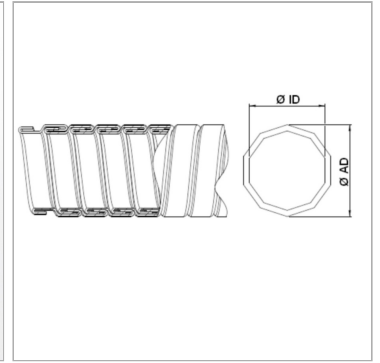


Характеристики

Исполнение	витой металлический шланг с металлическим уплотнением многогранной формы
Применение	Highly suitable for conveying exhaust gases
Свойства	Благодаря специальной технике обмотки достигается незначительный объем утечки при высокой гибкости
Область температур	возможность использования при температуре до 400 °C
Материал	Оцинкованная стальная лента



Информация о продукте

Ø ID	125 mm	Вес сдавлен. на м	4.06 kg
Ø AD	129 mm	блок	MTR
Допуски Дв / Дн	0.8 mm	Длина рулона	10 m
Радиус изгиба (+10 %)	488 mm	only per spool	-

Указания

Измерение спирально-витых шлангов производят в вытянутом состоянии.

Указание по заказу

Другие размеры по запросу