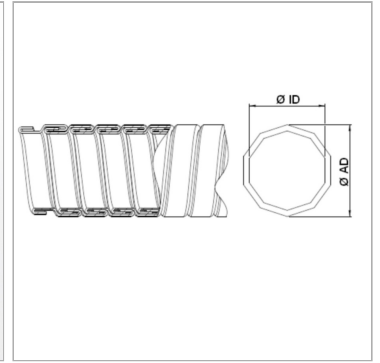


Характеристики

| | |
|---------------------------|--|
| Исполнение | витой металлический шланг с металлическим уплотнением многогранной формы |
| Применение | Highly suitable for conveying exhaust gases |
| Свойства | Благодаря специальной технике обмотки достигается незначительный объем утечки при высокой гибкости |
| Область температур | возможность использования при температуре до 400 °C |
| Материал | Оцинкованная стальная лента |



Информация о продукте

| | | | |
|------------------------------|--------|--------------------------|---------|
| Ø ID | 65 mm | Вес сдавлен. на м | 2.15 kg |
| Ø AD | 69 mm | блок | Reel |
| Допуски Дв / Дн | 0.4 mm | Длина рулона | 10 m |
| Радиус изгиба (+10 %) | 254 mm | only per spool | ✓ |

Указания

Измерение спирально-витых шлангов производят в вытянутом состоянии.

Указание по заказу

Другие размеры по запросу