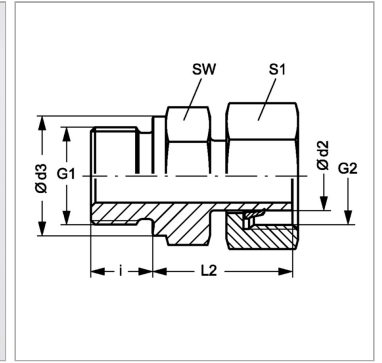


Характеристики

| | |
|---------------------------|-------------------------------------|
| Соединение 1 | Наружная резьба BSP, цилиндрическая |
| Форма уплотнения 1 | Форма В |
| Форма уплотнения 2 | Патрубок с режущим кольцом |
| Соединение 2 | Метрическая гаечная резьба |
| Конструкция | прямые |
| Модель | Ввертное резьбовое соединение |
| Норма | DIN 2353 ISO 8434-1 |
| Материал | Сталь |
| Защита поверхности | Гальваническое покрытие |



Информация о продукте

| | |
|------------------------------|--------------|
| Ø d2 | 42 mm |
| Серия | L |
| Рабочее давление, бар | PN 160 |
| G1 | G 1.1/2" -11 |
| G2 | M 52 x 2 |
| Наружный Ø трубы | 42 mm |

| | |
|-------------------------|-------|
| Наружный Ø трубы | 42 mm |
| Ø d3 | 55 mm |
| i | 22 mm |
| SW | 55 mm |
| L2 | 47 mm |
| S1 | 60 |

Серия: LL = очень легкая; L = легкая; S = тяжелая

Ø d2 = наружный диаметр трубы

PN = Номинальное давление (бар)

SW = размер под ключ

Указания

Указания по монтажу, установке, нагрузке давлением и допустимым рабочим температурам представлены в технической информации для резьбовых трубных соединений.

Комплект поставки

Патрубок с накидной гайкой и предварительно смонтированным режущим кольцом