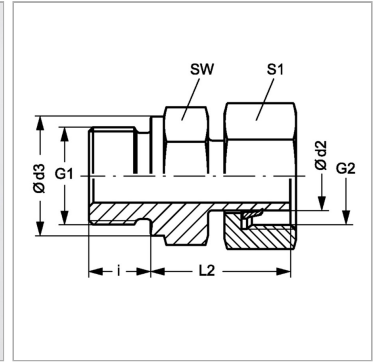


### Характеристики

|                           |                                     |
|---------------------------|-------------------------------------|
| <b>Соединение 1</b>       | Наружная резьба BSP, цилиндрическая |
| <b>Форма уплотнения 1</b> | Форма В                             |
| <b>Форма уплотнения 2</b> | Патрубок с режущим кольцом          |
| <b>Соединение 2</b>       | Метрическая гаечная резьба          |
| <b>Конструкция</b>        | прямые                              |
| <b>Модель</b>             | Ввертное резьбовое соединение       |
| <b>Норма</b>              | DIN 2353<br>ISO 8434-1              |
| <b>Материал</b>           | Сталь                               |
| <b>Защита поверхности</b> | Гальваническое покрытие             |



### Информация о продукте

|                              |              |
|------------------------------|--------------|
| <b>Ø d2</b>                  | 38 mm        |
| <b>Серия</b>                 | S            |
| <b>Рабочее давление, бар</b> | PN 160       |
| <b>G2</b>                    | M 52 x 2     |
| <b>G1</b>                    | G 1.1/2" -11 |
| <b>Наружный Ø трубы</b>      | 38 mm        |

|                         |       |
|-------------------------|-------|
| <b>Наружный Ø трубы</b> | 38 mm |
| <b>Ø d3</b>             | 55 mm |
| <b>i</b>                | 22 mm |
| <b>SW</b>               | 55 mm |
| <b>L2</b>               | 60 mm |
| <b>S1</b>               | 60    |

Серия: LL = очень легкая; L = легкая; S = тяжелая

Ø d2 = наружный диаметр трубы

PN = Номинальное давление (бар)

SW = размер под ключ

### Указания

Указания по монтажу, установке, нагрузке давлением и допустимым рабочим температурам представлены в технической информации для резьбовых трубных соединений.

### Комплект поставки

Патрубок с накидной гайкой и предварительно смонтированным режущим кольцом