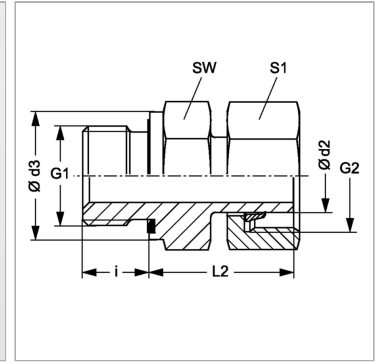


Характеристики

Соединение 1	Наружная резьба BSP, цилиндрическая
Форма уплотнения 1	Форма E
Форма уплотнения 2	Патрубок с режущим кольцом
Соединение 2	Метрическая гаечная резьба
Конструкция	прямые
Модель	Ввертное резьбовое соединение
Норма	DIN 2353 ISO 8434-1
Материал	Сталь
Защита поверхности	Гальваническое покрытие



Информация о продукте

Ø d2	35 mm
Серия	L
Рабочее давление, бар	PN 160
G2	M 45 x 2
G1	G 1.1/4" -11
Наружный Ø трубы	35 mm

Наружный Ø трубы	35 mm
Ø d3	49.9 mm
i	20 mm
SW	50 mm
L2	42.5 mm
S1	50

Серия: LL = очень легкая; L = легкая; S = тяжелая

Ø d2 = наружный диаметр трубы

PN = Номинальное давление (бар)

SW, S1, S2, S3 = размер под ключ

Указания

Указания по монтажу, установке, нагрузке давлением и допустимым рабочим температурам представлены в технической информации для резьбовых трубных соединений.

Комплект поставки

Патрубок с накидной гайкой и предварительно смонтированным режущим кольцом