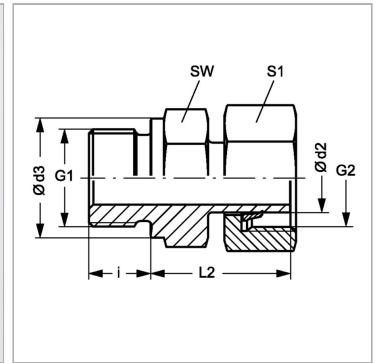


### Характеристики

<b>Соединение 1</b>	Наружная резьба BSP, цилиндрическая
<b>Форма уплотнения 1</b>	Форма В
<b>Форма уплотнения 2</b>	Патрубок с режущим кольцом
<b>Соединение 2</b>	Метрическая гаечная резьба
<b>Конструкция</b>	прямые
<b>Модель</b>	Ввертное резьбовое соединение
<b>Норма</b>	DIN 2353 ISO 8434-1
<b>Материал</b>	Сталь
<b>Защита поверхности</b>	Гальваническое покрытие



### Информация о продукте

<b>Ø d2</b>	35 mm
<b>Серия</b>	L
<b>Рабочее давление, бар</b>	PN 160
<b>G2</b>	M 45 x 2
<b>G1</b>	G 1.1/4" -11
<b>Наружный Ø трубы</b>	35 mm

<b>Наружный Ø трубы</b>	35 mm
<b>Ø d3</b>	49 mm
<b>i</b>	20 mm
<b>SW</b>	50 mm
<b>L2</b>	42.5 mm
<b>S1</b>	50

Серия: LL = очень легкая; L = легкая; S = тяжелая

Ø d2 = наружный диаметр трубы

PN = Номинальное давление (бар)

SW = размер под ключ

### Указания

Указания по монтажу, установке, нагрузке давлением и допустимым рабочим температурам представлены в технической информации для резьбовых трубных соединений.

### Комплект поставки

Патрубок с накидной гайкой и предварительно смонтированным режущим кольцом