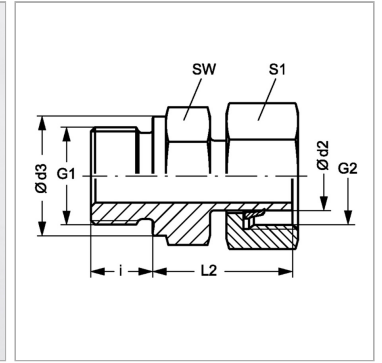


### Характеристики

<b>Соединение 1</b>	Наружная резьба BSP, цилиндрическая
<b>Форма уплотнения 1</b>	Форма В
<b>Форма уплотнения 2</b>	Патрубок с режущим кольцом
<b>Соединение 2</b>	Метрическая гаечная резьба
<b>Конструкция</b>	прямые
<b>Модель</b>	Ввертное резьбовое соединение
<b>Норма</b>	DIN 2353 ISO 8434-1
<b>Материал</b>	нержавеющая сталь



### Информация о продукте

<b><math>\varnothing d2</math></b>	16 mm
<b>Серия</b>	S
<b>Рабочее давление, бар</b>	PN 400
<b>G1</b>	G 3/4" -14
<b>G2</b>	M 24 x 1,5
<b>Наружный <math>\varnothing</math> трубы</b>	16 mm

<b>Наружный <math>\varnothing</math> трубы</b>	16 mm
<b><math>\varnothing d3</math></b>	32 mm
<b>i</b>	16 mm
<b>SW</b>	32 mm
<b>L2</b>	38.5 mm
<b>S1</b>	30

Серия: LL = очень легкая; L = легкая; S = тяжелая

$\varnothing d2$  = наружный диаметр трубы

PN = Номинальное давление (бар)

SW, S1, S2, S3 = размер под ключ

### Указания

Указания по монтажу, установке, нагрузке давлением и допустимым рабочим температурам представлены в технической информации для резьбовых трубных соединений.

### Комплект поставки

Патрубок с накидной гайкой и предварительно смонтированным режущим кольцом