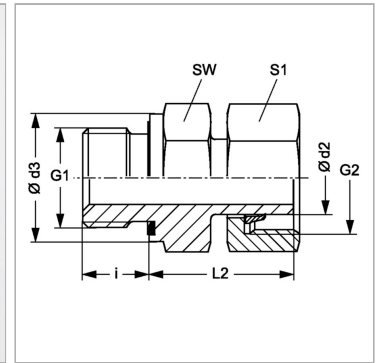


Характеристики

Соединение 1	Наружная резьба BSP, цилиндрическая
Форма уплотнения 1	Форма E
Форма уплотнения 2	Патрубок с режущим кольцом
Соединение 2	Метрическая гаечная резьба
Конструкция	прямые
Модель	Ввертное резьбовое соединение
Норма	DIN 2353 ISO 8434-1
Материал	Латунь



Информация о продукте

$\varnothing d2$	12 mm
Серия	L
Рабочее давление, бар	PN 200
G2	M 18 x 1,5
G1	G 3/8" -19
Наружный \varnothing трубы	12 mm

Наружный \varnothing трубы	12 mm
$\varnothing d3$	22 mm
i	12 mm
SW	22 mm
L2	34 mm
S1	22

Серия: LL = очень легкая; L = легкая; S = тяжелая

$\varnothing d2$ = наружный диаметр трубы

PN = Номинальное давление (бар)

SW, S1, S2, S3 = размер под ключ

Указания

Указания по монтажу, установке, нагрузке давлением и допустимым рабочим температурам представлены в технической информации для резьбовых трубных соединений.

Комплект поставки

Патрубок с накидной гайкой и предварительно смонтированным режущим кольцом