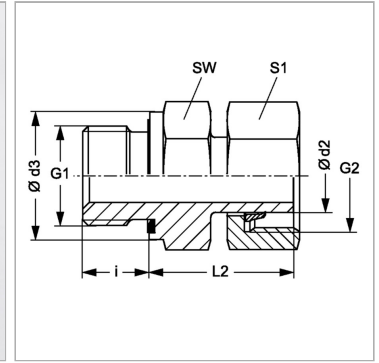


Характеристики

Соединение 1	Наружная резьба BSP, цилиндрическая
Форма уплотнения 1	Форма E
Форма уплотнения 2	Патрубок с режущим кольцом
Соединение 2	Метрическая гаечная резьба
Конструкция	прямые
Модель	Ввертное резьбовое соединение
Норма	DIN 2353 ISO 8434-1
Материал	нержавеющая сталь



Информация о продукте

Ø d2	12 mm
Серия	L
Рабочее давление, бар	PN 315
G2	M 18 x 1,5
G1	G 1/2" -14
Наружный Ø трубы	12 mm

Наружный Ø трубы	12 mm
Ø d3	26.7 mm
i	14 mm
SW	27 mm
L2	30.5 mm
S1	22

Серия: LL = очень легкая; L = легкая; S = тяжелая

Ø d2 = наружный диаметр трубы

PN = Номинальное давление (бар)

SW, S1, S2, S3 = размер под ключ

Указание по заказу

NBR уплотнения FPM (Витон) по запросу

Комплект поставки

Патрубок с накидной гайкой и предварительно смонтированным режущим кольцом