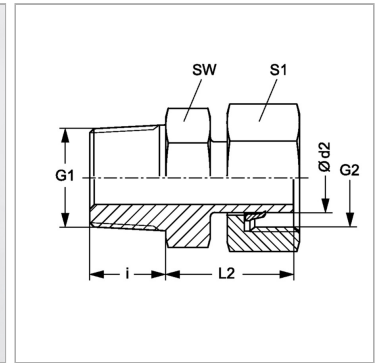


Характеристики

Соединение 1	Наружная резьба NPT
Форма уплотнения 1	Резьбовое уплотнение
Форма уплотнения 2	Патрубок с режущим кольцом
Соединение 2	Метрическая гаечная резьба
Модель	Ввертное резьбовое соединение
Конструкция	прямые
Норма	DIN 2353 ISO 8434-1
Материал	нержавеющая сталь



Информация о продукте

Ø d2	35 mm
Серия	L
Рабочее давление, бар	PN 160
G1	1.1/4" -11.5 NPT
G2	M 45 x 2

Наружный Ø трубы	35 mm
i	26 mm
SW	46 mm
L2	37.4 mm
S1	50

Серия: LL = очень легкая; L = легкая; S = тяжелая

Ø d2 = наружный диаметр трубы

PN = Номинальное давление (бар)

SW, S1, S2, S3 = размер под ключ

Указания

Указания по монтажу, установке, нагрузке давлением и допустимым рабочим температурам представлены в технической информации для резьбовых трубных соединений.

Комплект поставки

Патрубок с накидной гайкой и предварительно смонтированным режущим кольцом