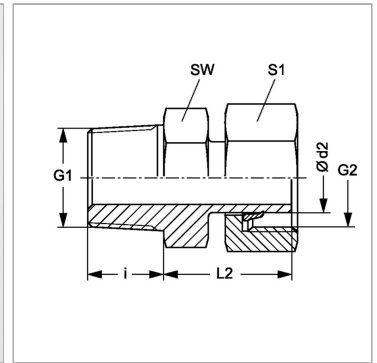


Характеристики

| | |
|---------------------------|-------------------------------|
| Соединение 1 | Наружная резьба NPT |
| Форма уплотнения 1 | Резьбовое уплотнение |
| Форма уплотнения 2 | Патрубок с режущим кольцом |
| Соединение 2 | Метрическая гаечная резьба |
| Модель | Ввертное резьбовое соединение |
| Конструкция | прямые |
| Норма | DIN 2353 ISO 8434-1 |
| Материал | нержавеющая сталь |



Информация о продукте

| | |
|------------------------------|--------------|
| Ø d2 | 20 mm |
| Серия | S |
| Рабочее давление, бар | PN 400 |
| G1 | 3/4" -14 NPT |
| G2 | M 30 x 2 |

| | |
|-------------------------|---------|
| Наружный Ø трубы | 20 mm |
| i | 25 mm |
| SW | 27 mm |
| L2 | 37.9 mm |
| S1 | 36 |

Серия: LL = очень легкая; L = легкая; S = тяжелая

Ø d2 = наружный диаметр трубы

PN = Номинальное давление (бар)

SW, S1, S2, S3 = размер под ключ

Указания

Указания по монтажу, установке, нагрузке давлением и допустимым рабочим температурам представлены в технической информации для резьбовых трубных соединений.

Комплект поставки

Патрубок с накидной гайкой и предварительно смонтированным режущим кольцом