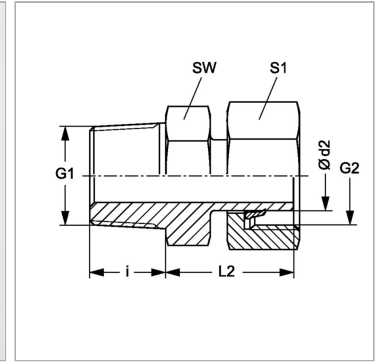


Характеристики

Соединение 1	Наружная резьба NPT
Форма уплотнения 1	Резьбовое уплотнение
Форма уплотнения 2	Патрубок с режущим кольцом
Соединение 2	Метрическая гаечная резьба
Модель	Ввертное резьбовое соединение
Конструкция	прямые
Норма	DIN 2353 ISO 8434-1
Материал	нержавеющая сталь



Информация о продукте

Ø d2	6 mm
Серия	S
Рабочее давление, бар	PN 630
G2	M 14 x 1,5
G1	1/4" -18 NPT

Наружный Ø трубы	6 mm
i	15.1 mm
SW	14 mm
L2	24.9 mm
S1	17

Серия: LL = очень легкая; L = легкая; S = тяжелая

Ø d2 = наружный диаметр трубы

PN = Номинальное давление (бар)

SW, S1, S2, S3 = размер под ключ

Указания

Указания по монтажу, установке, нагрузке давлением и допустимым рабочим температурам представлены в технической информации для резьбовых трубных соединений.

Комплект поставки

Патрубок с накидной гайкой и предварительно смонтированным режущим кольцом