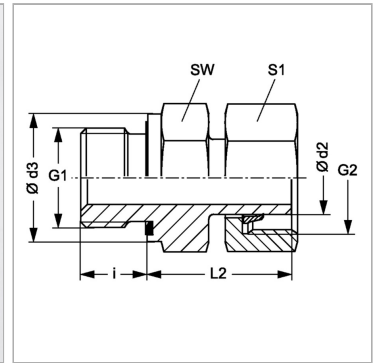


Характеристики

Соединение 1	Метрическая наружная резьба, цилиндрическая
Форма уплотнения 1	Форма E
Форма уплотнения 2	Патрубок с режущим кольцом
Соединение 2	Метрическая гаечная резьба
Модель	Ввертное резьбовое соединение
Конструкция	прямые
Норма	DIN 2353 ISO 8434-1
Материал	нержавеющая сталь



Информация о продукте

Ø d2	18 mm
Серия	L
Рабочее давление, бар	PN 315
G1	M 22 x 1,5
G2	M 26 x 1,5
Наружный Ø трубы	18 mm

Наружный Ø трубы	18 mm
Ø d3	27 mm
i	14 mm
SW	27 mm
L2	31.5 mm
S1	32

Серия: LL = очень легкая; L = легкая; S = тяжелая

Ø d2 = наружный диаметр трубы

PN = Номинальное давление (бар)

SW, S1, S2, S3 = размер под ключ

Указания

Указания по монтажу, установке, нагрузке давлением и допустимым рабочим температурам представлены в технической информации для резьбовых трубных соединений.

Указание по заказу

NBR уплотнения FPM (Витон) по запросу

Комплект поставки

Патрубок с накидной гайкой и предварительно смонтированным режущим кольцом