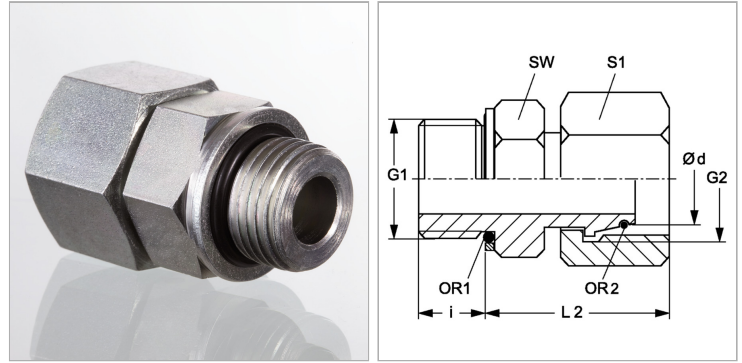


### Характеристики

<b>Соединение 1</b>	Наружная резьба BSP, цилиндрическая
<b>Форма уплотнения 1</b>	Кольцо круглого сечения и камерное кольцо
<b>Форма уплотнения 2</b>	Наружный конус 24° с кольцом круглого сечения
<b>Соединение 2</b>	Метрическая гаечная резьба
<b>Модель</b>	Ввертное резьбовое соединение
<b>Конструкция</b>	прямые
<b>Материал</b>	Сталь
<b>Защита поверхности</b>	Гальваническое покрытие



### Информация о продукте

<b>Серия</b>	S	<b>i</b>	10.5 mm
<b>Рабочее давление, бар</b>	PN 630	<b>SW</b>	19 mm
<b>Ø d</b>	6 mm	<b>L2</b>	27.5 mm
<b>G1</b>	G 1/4" -19	<b>S1</b>	17
<b>G2</b>	M 14 x 1,5	<b>OR1</b>	9,30 x 2,30
<b>i</b>	10.5 mm	<b>OR2</b>	4,0 x 1,5

Серия: LL = очень легкая; L = легкая; S = тяжелая

PN = Номинальное давление (бар)

Ø d = наружный диаметр трубы

SW, S1, S2, S3 = размер под ключ

### Указания

Указания по монтажу, установке, нагрузке давлением и допустимым рабочим температурам представлены в технической информации для резьбовых трубных соединений.