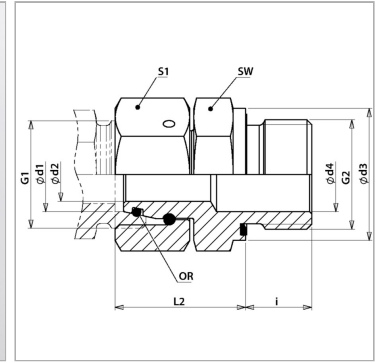


### Характеристики

<b>Соединение 1</b>	Метрическая гаечная резьба
<b>Форма уплотнения 1</b>	Наружный конус 24° с кольцом круглого сечения
<b>Форма уплотнения 2</b>	Форма E
<b>Соединение 2</b>	Наружная резьба BSP, цилиндрическая
<b>Модель</b>	Ввертное резьбовое соединение
<b>Конструкция</b>	прямые
<b>Норма</b>	DIN 2353 ISO 8434-1
<b>Материал</b>	Сталь
<b>Защита поверхности</b>	Гальваническое покрытие



### Информация о продукте

<b>Серия</b>	L
<b>Рабочее давление, бар</b>	PN 160
<b>Ø d2</b>	22 mm
<b>Ø d3</b>	39.9 mm
<b>Ø d1</b>	28 mm
<b>G1</b>	M 36 x 2

<b>G2</b>	G 1" -11
<b>i</b>	18 mm
<b>SW</b>	41 mm
<b>L2</b>	35 mm
<b>S1</b>	41
<b>Кольцо круглого сечения</b>	26,0 x 2,0

Серия: LL = очень легкая; L = легкая; S = тяжелая

PN = Номинальное давление (бар)

PB = макс. Рабочее давление (бар)

Ø d1 = наружный диаметр трубы

### Указания

Указания по монтажу, установке, нагрузке давлением и допустимым рабочим температурам представлены в технической информации для резьбовых трубных соединений.