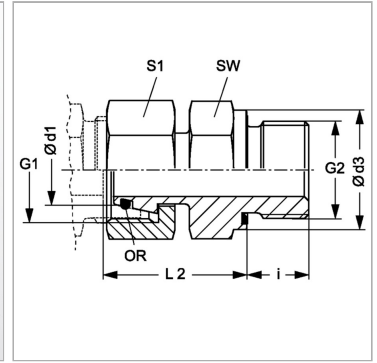


Характеристики

Соединение 1	Метрическая гаечная резьба
Форма уплотнения 1	Наружный конус 24° с кольцом круглого сечения
Форма уплотнения 2	Форма E
Соединение 2	Наружная резьба BSP, цилиндрическая
Модель	Ввертное резьбовое соединение
Конструкция	прямые
Норма	DIN 2353 ISO 8434-1
Материал	нержавеющая сталь



Информация о продукте

Серия	S
Рабочее давление, бар	PN 400
Ø d3	39.9 mm
Ø d1	20 mm
G2	G 1" -11
G1	M 30 x 2

G1	M 30 x 2
i	18 mm
SW	41 mm
L2	55 mm
S1	36
Кольцо круглого сечения	16,3 x 2,4

Серия: LL = очень легкая; L = легкая; S = тяжелая

PN = Номинальное давление (бар)

PB = макс. Рабочее давление (бар)

Ø d1 = наружный диаметр трубы

Указания

Указания по монтажу, установке, нагрузке давлением и допустимым рабочим температурам представлены в технической информации для резьбовых трубных соединений.

Указание по заказу

NBR уплотнения FPM (Витон) по запросу