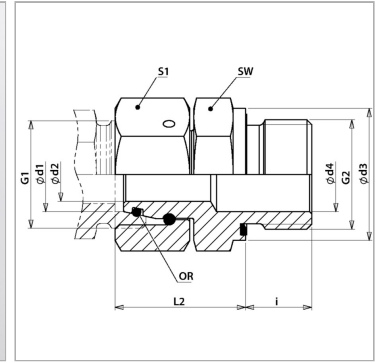


### Характеристики

<b>Соединение 1</b>	Метрическая гаечная резьба
<b>Форма уплотнения 1</b>	Наружный конус 24° с кольцом круглого сечения
<b>Форма уплотнения 2</b>	Форма E
<b>Соединение 2</b>	Наружная резьба BSP, цилиндрическая
<b>Модель</b>	Ввертное резьбовое соединение
<b>Конструкция</b>	прямые
<b>Норма</b>	DIN 2353 ISO 8434-1
<b>Материал</b>	Сталь
<b>Защита поверхности</b>	Гальваническое покрытие



### Информация о продукте

<b>Серия</b>	L
<b>Рабочее давление, бар</b>	PN 315
<b>Ø d2</b>	8 mm
<b>Ø d3</b>	21.9 mm
<b>Ø d1</b>	12 mm
<b>G2</b>	G 3/8" -19

<b>G1</b>	M 18 x 1,5
<b>i</b>	12 mm
<b>SW</b>	22 mm
<b>L2</b>	34 mm
<b>S1</b>	22
<b>Кольцо круглого сечения</b>	9,0 x 1,5

Серия: LL = очень легкая; L = легкая; S = тяжелая

PN = Номинальное давление (бар)

PB = макс. Рабочее давление (бар)

Ø d1 = наружный диаметр трубы

### Указания

Указания по монтажу, установке, нагрузке давлением и допустимым рабочим температурам представлены в технической информации для резьбовых трубных соединений.