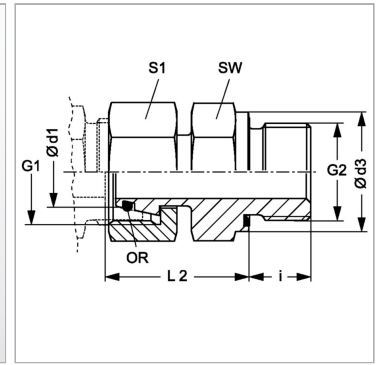


Характеристики

| | |
|---------------------------|---|
| Соединение 1 | Метрическая гаечная резьба |
| Форма уплотнения 1 | Наружный конус 24° с кольцом круглого сечения |
| Форма уплотнения 2 | Форма E |
| Соединение 2 | Наружная резьба BSP, цилиндрическая |
| Модель | Ввертное резьбовое соединение |
| Конструкция | прямые |
| Норма | DIN 2353 ISO 8434-1 |
| Материал | нержавеющая сталь |



Информация о продукте

| | |
|------------------------------|------------|
| Серия | S |
| Рабочее давление, бар | PN 630 |
| Ø d3 | 18.9 mm |
| Ø d1 | 8 mm |
| G2 | G 1/4" -19 |
| G1 | M 16 x 1,5 |

| | |
|--------------------------------|------------|
| G1 | M 16 x 1,5 |
| i | 12 mm |
| SW | 19 mm |
| L2 | 29.5 mm |
| S1 | 19 |
| Кольцо круглого сечения | 6,0 x 1,5 |

Серия: LL = очень легкая; L = легкая; S = тяжелая

PN = Номинальное давление (бар)

PB = макс. Рабочее давление (бар)

Ø d1 = наружный диаметр трубы

Указания

Указания по монтажу, установке, нагрузке давлением и допустимым рабочим температурам представлены в технической информации для резьбовых трубных соединений.

Указание по заказу

NBR уплотнения FPM (Витон) по запросу