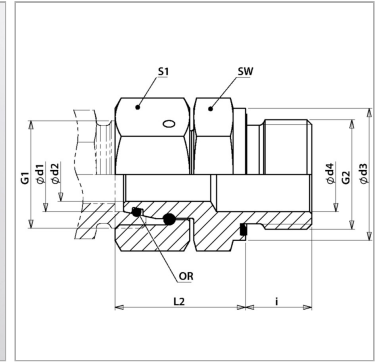


Характеристики

Соединение 1	Метрическая гаечная резьба
Форма уплотнения 1	Наружный конус 24° с кольцом круглого сечения
Форма уплотнения 2	Форма E
Соединение 2	Наружная резьба BSP, цилиндрическая
Модель	Ввертное резьбовое соединение
Конструкция	прямые
Норма	DIN 2353 ISO 8434-1
Материал	Сталь
Защита поверхности	Гальваническое покрытие



Информация о продукте

Серия	L
Рабочее давление, бар	PN 315
Ø d2	2.5 mm
Ø d3	13.9 mm
Ø d1	6 mm
G1	M 12 x 1,5

G2	G 1/8" -28
i	8 mm
SW	14 mm
L2	24.5 mm
S1	14
Кольцо круглого сечения	4,0 x 1,5

Серия: LL = очень легкая; L = легкая; S = тяжелая

PN = Номинальное давление (бар)

PB = макс. Рабочее давление (бар)

Ø d1 = наружный диаметр трубы

Указания

Указания по монтажу, установке, нагрузке давлением и допустимым рабочим температурам представлены в технической информации для резьбовых трубных соединений.