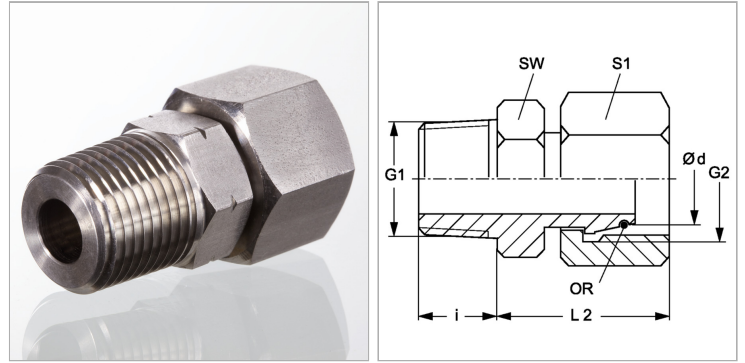


### Характеристики

<b>Соединение 1</b>	Наружная резьба NPT
<b>Форма уплотнения 1</b>	Резьбовое уплотнение
<b>Форма уплотнения 2</b>	Наружный конус 24° с кольцом круглого сечения
<b>Соединение 2</b>	Метрическая гаечная резьба
<b>Модель</b>	Ввертное резьбовое соединение
<b>Конструкция</b>	прямые
<b>Норма</b>	DIN 2353 ISO 8434-1
<b>Материал</b>	нержавеющая сталь



### Информация о продукте

<b>Серия</b>	L
<b>Рабочее давление, бар</b>	PN 315
<b>Ø d</b>	18 mm
<b>G2</b>	M 26 x 1,5
<b>G1</b>	1/2" -14 NPT

<b>i</b>	19.5 mm
<b>SW</b>	24 mm
<b>L2</b>	49 mm
<b>S1</b>	32
<b>Кольцо круглого сечения</b>	15,0 x 2,0

Серия: LL = очень легкая; L = легкая; S = тяжелая

PN = Номинальное давление (бар)

PB = макс. Рабочее давление (бар)

Ø d = наружный диаметр трубы