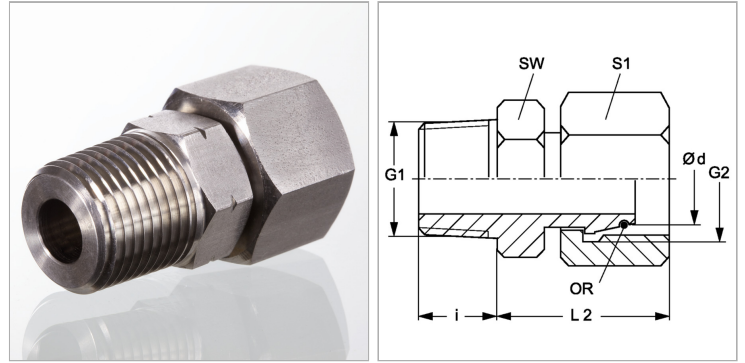


Характеристики

Соединение 1	Наружная резьба NPT
Форма уплотнения 1	Резьбовое уплотнение
Форма уплотнения 2	Наружный конус 24° с кольцом круглого сечения
Соединение 2	Метрическая гаечная резьба
Модель	Ввертное резьбовое соединение
Конструкция	прямые
Норма	DIN 2353 ISO 8434-1
Материал	нержавеющая сталь



Информация о продукте

Серия	S
Рабочее давление, бар	PN 400
Ø d	16 mm
G1	1/2" -14 NPT
G2	M 24 x 1,5

i	19.5 mm
SW	22 mm
L2	51 mm
S1	30
Кольцо круглого сечения	12,0 x 2,0

Серия: LL = очень легкая; L = легкая; S = тяжелая

PN = Номинальное давление (бар)

PB = макс. Рабочее давление (бар)

Ø d = наружный диаметр трубы