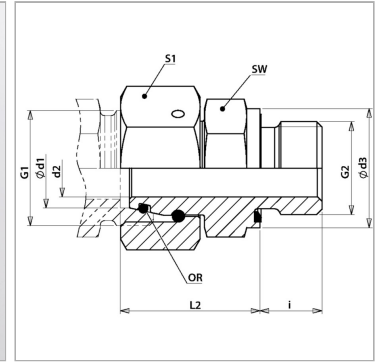


### Характеристики

|                           |   |
|---------------------------|---|
| <b>Соединение 1</b>       | Метрическая наружная резьба, цилиндрическая   |
| <b>Форма уплотнения 1</b> | Наружный конус 24° с кольцом круглого сечения |
| <b>Форма уплотнения 2</b> | Форма E                                       |
| <b>Соединение 2</b>       | Метрическая гаечная резьба                    |
| <b>Модель</b>             | Ввертное резьбовое соединение                 |
| <b>Конструкция</b>        | прямые  |
| <b>Норма</b>              | DIN 2353<br>ISO 8434-1                        |
| <b>Материал</b>           | Сталь   |
| <b>Защита поверхности</b> | Гальваническое покрытие                       |



### Информация о продукте

|                              |            |
|------------------------------|------------|
| <b>Серия</b>                 | L          |
| <b>Рабочее давление, бар</b> | PN 315     |
| <b>Ø d2</b>                  | 10 mm      |
| <b>Ø d</b>                   | 10 mm      |
| <b>Ø d3</b>                  | 23.9 mm    |
| <b>Ø d1</b>                  | 15 mm      |
| <b>G2</b>                    | M 18 x 1,5 |

|                                |            |
|--------------------------------|------------|
| <b>G2</b>                      | M 18 x 1,5 |
| <b>G1</b>                      | M 22 x 1,5 |
| <b>i</b>                       | 12 mm      |
| <b>SW</b>                      | 24 mm      |
| <b>L2</b>                      | 31.5 mm    |
| <b>S1</b>                      | 27         |
| <b>Кольцо круглого сечения</b> | 12,0 x 2,0 |

Серия: LL = очень легкая; L = легкая; S = тяжелая

PN = Номинальное давление (бар)

PB = макс. Рабочее давление (бар)

Ø d1 = наружный диаметр трубы

### Указания

Указания по монтажу, установке, нагрузке давлением и допустимым рабочим температурам представлены в технической информации для резьбовых трубных соединений.