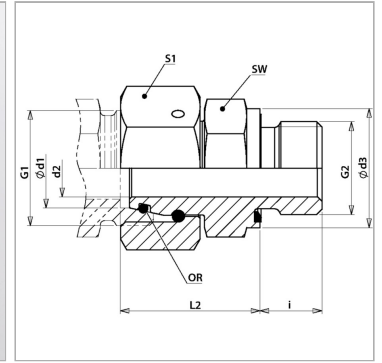


Характеристики

| | |
|---------------------------|---|
| Соединение 1 | Метрическая наружная резьба, цилиндрическая |
| Форма уплотнения 1 | Наружный конус 24° с кольцом круглого сечения |
| Форма уплотнения 2 | Форма E |
| Соединение 2 | Метрическая гаечная резьба |
| Модель | Ввертное резьбовое соединение |
| Конструкция | прямые |
| Норма | DIN 2353 ISO 8434-1 |
| Материал | Сталь |
| Защита поверхности | Гальваническое покрытие |



Информация о продукте

| | |
|------------------------------|------------|
| Серия | S |
| Рабочее давление, бар | PN 630 |
| Ø d2 | 9 mm |
| Ø d | 9 mm |
| Ø d3 | 25.9 mm |
| Ø d1 | 14 mm |
| G2 | M 20 x 1,5 |

| | |
|--------------------------------|------------|
| G2 | M 20 x 1,5 |
| G1 | M 22 x 1,5 |
| i | 14 mm |
| SW | 27 mm |
| L2 | 36.5 mm |
| S1 | 27 |
| Кольцо круглого сечения | 10,0 x 2,0 |

Серия: LL = очень легкая; L = легкая; S = тяжелая

PN = Номинальное давление (бар)

PB = макс. Рабочее давление (бар)

Ø d1 = наружный диаметр трубы

Указания

Указания по монтажу, установке, нагрузке давлением и допустимым рабочим температурам представлены в технической информации для резьбовых трубных соединений.