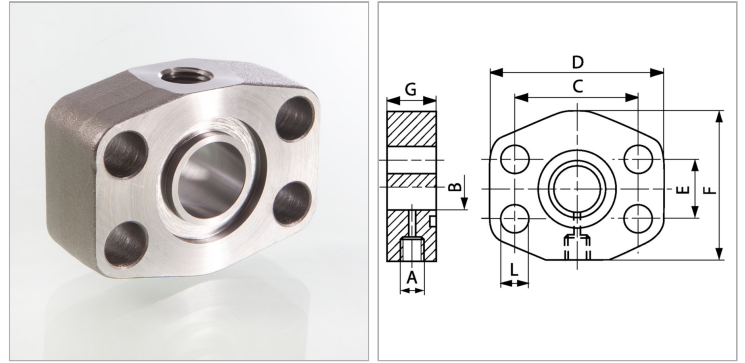


Промежуточный фланец SAE с измерительным соединением

Обновлено: 05.03.24

Характеристики

Модель	Промежуточный фланец SAE с измерительным соединением
Конструкция	прямые
Норма	SAE J 518 C ISO 6162
Крепление	Отверстие под винт
Материал	S355J2G3 (ST52.3)
Защита поверхности	Смазка черным маслом



Информация о продукте

Серия давления	3000 PSI
Типоразмер	1"
G	24 mm
Ø B	24 mm
A	G 1/4" -19
PВ	315 bar

PВ	315 bar
C	52.4 mm
E	26.2 mm
D	70 mm
L	11 mm
F	50 mm

PВ = макс. Рабочее давление (бар)

Указания

Указанное максимальное рабочее давление относится к фланцу! Фактическое рабочее давление определяется трубой (толщиной стенок) и ее качеством!