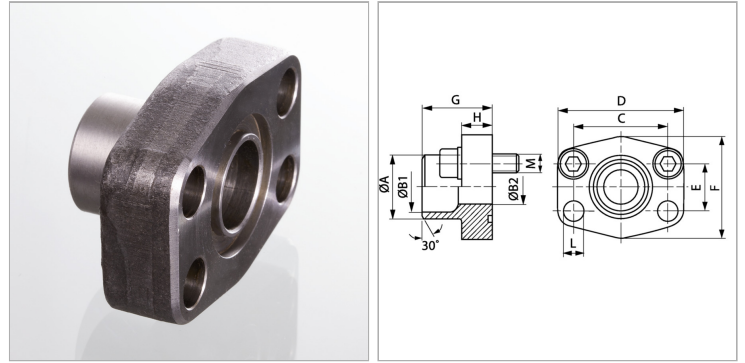


Характеристики

Модель	Приварной бурт SAE
Дополнение к модели	ND 40
Конструкция	прямые
Норма	SAE J 518 C ISO 6162
Крепление	Отверстие под винт
Серия давления	3000 psi
Материал	S355J2G3 (ST52.3)
Защита поверхности	Смазка черным маслом



Информация о продукте

Типоразмер	1/2"
Труба	21,3 x 2,6
G	35 mm
A	22 mm
B2	13 mm
B1	16 mm
PВ	350 bar

PВ	350 bar
М метр.	M 8 x 30
C	38.1 mm
М unc	5/16" x 1.1/4"
L	9 mm
H	16 mm
E	17.5 mm

PВ = макс. Рабочее давление (бар)

**) AFS 118 STRE 139.7: исполнение в виде плоского фланца для вваривания.*

Указания

Указанное максимальное рабочее давление относится к фланцу! Фактическое рабочее давление определяется трубой (толщиной стенок) и ее качеством! Рекомендуемые винты приводятся в столбцах М (метр) или М (unc).

Комплект поставки

Только фланец