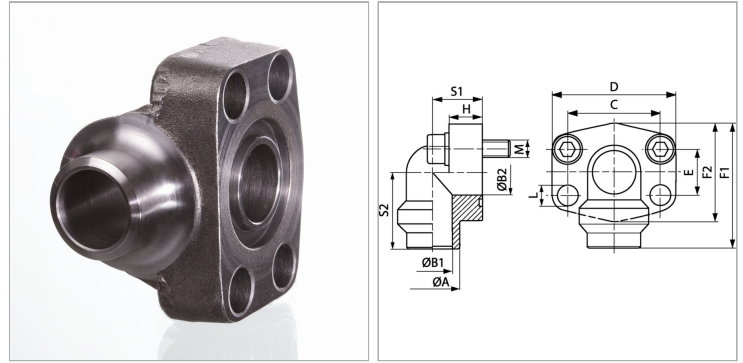


### Характеристики

<b>Модель</b>	Приварной фланец SAE
<b>Конструкция</b>	Угол 90°
<b>Норма</b>	SAE J 518 C ISO 6162
<b>Крепление</b>	Отверстие под винт
<b>Серия давления</b>	3000 psi
<b>Материал</b>	S355J2G3 (ST52.3)
<b>Защита поверхности</b>	Смазка черным маслом



### Информация о продукте

<b>PВ</b>	250 bar
<b>Типоразмер</b>	1/2"
<b>Труба</b>	25 x 3
<b>S2</b>	37 mm
<b>C</b>	38.1 mm
<b>E</b>	17.5 mm

<b>S1</b>	20 mm
<b>F1</b>	60 mm
<b>A</b>	25 mm
<b>B2</b>	13 mm
<b>B1</b>	19 mm
<b>L</b>	9 mm

PВ = макс. Рабочее давление (бар)

### Указания

Указанное максимальное рабочее давление относится к фланцу! Фактическое рабочее давление определяется трубой (толщиной стенок) и ее качеством!

### Комплект поставки

Только фланец