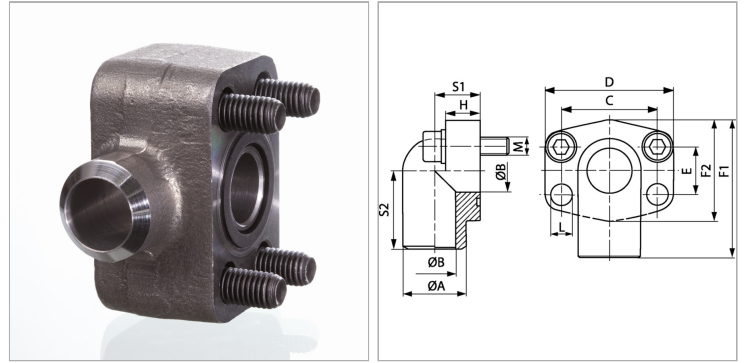


Характеристики

Модель	Приварной фланец SAE
Конструкция	Угол 90°
Норма	SAE J 518 C ISO 6162
Крепление	С комплектом метрических винтов
Материал	S355J2G3 (ST52.3)
Защита поверхности	Смазка черным маслом



Информация о продукте

Серия давления	6000 PSI
PВ	375 bar
Типоразмер	1.1/4"
Ø A	42 mm
Ø B	32 mm
S1	32 mm
C	66.7 mm
F2	78 mm

F2	78 mm
F1	95 mm
D	95 mm
H	27 mm
S2	56 mm
E	31.8 mm
Винты	(4x) M 14 x 50
L	15 mm

PВ = макс. Рабочее давление (бар)

Указания

Указанное максимальное рабочее давление относится к фланцу! Фактическое рабочее давление определяется трубой (толщиной стенок) и ее качеством!

Комплект поставки

С комплектом метрических винтов и кольцом круглого сечения