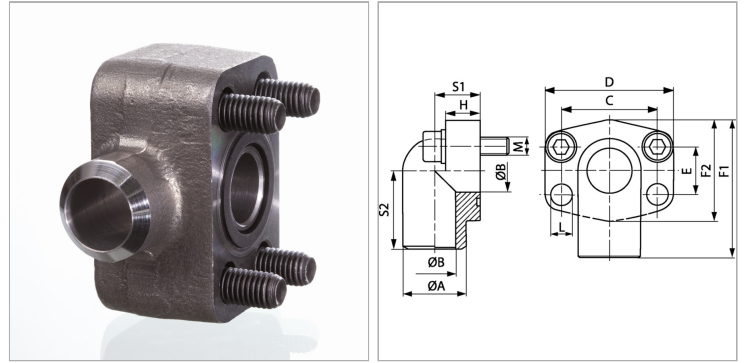


Характеристики

Модель	Приварной фланец SAE
Конструкция	Угол 90°
Норма	SAE J 518 C ISO 6162
Крепление	С комплектом метрических винтов
Материал	S355J2G3 (ST52.3)
Защита поверхности	Смазка черным маслом



Информация о продукте

Серия давления	6000 PSI
PВ	400 bar
Типоразмер	1"
Ø A	35 mm
Ø B	25 mm
C	57.2 mm
S1	27 mm
F2	70 mm

F2	70 mm
F1	82 mm
D	81 mm
H	24 mm
S2	47 mm
E	27.8 mm
Винты	(4x) M 10 x 45
L	13 mm

PВ = макс. Рабочее давление (бар)

Указания

Указанное максимальное рабочее давление относится к фланцу! Фактическое рабочее давление определяется трубой (толщиной стенок) и ее качеством!

Комплект поставки

С комплектом метрических винтов и кольцом круглого сечения