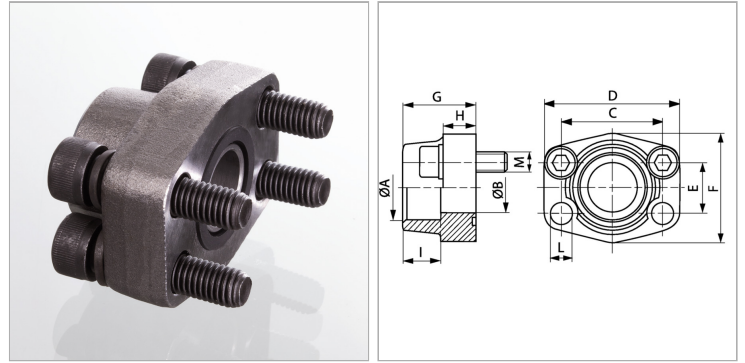


### Характеристики

<b>Модель</b>	Ввариваемый фланец SAE
<b>Конструкция</b>	прямые
<b>Норма</b>	SAE J 518 C ISO 6162
<b>Крепление</b>	Отверстие под винт
<b>Материал</b>	S355J2G3 (ST52.3)
<b>Защита поверхности</b>	Смазка черным маслом



### Информация о продукте

<b>Серия давления</b>	6000 PSI
<b>Типоразмер</b>	2"
<b>A</b>	61 mm
<b>Ø B</b>	51 mm
<b>PВ</b>	400 bar
<b>C</b>	96.8 mm
<b>G</b>	65 mm

<b>I</b>	24 mm
<b>M unc</b>	3/4" x 2.1/2"
<b>D</b>	134 mm
<b>L</b>	21 mm
<b>H</b>	37 mm
<b>F</b>	114 mm
<b>E</b>	44.5 mm

*PВ = макс. Рабочее давление (бар)*

### Указания

Указанное максимальное рабочее давление относится к фланцу! Фактическое рабочее давление определяется трубой (толщиной стенок) и ее качеством!

### Комплект поставки

С комплектом винтов UNC и кольцом круглого сечения