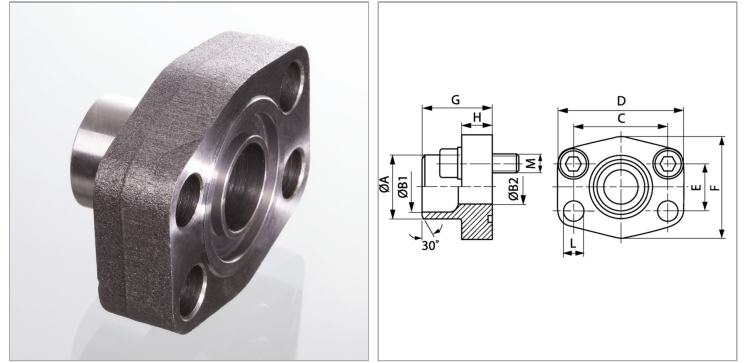


Характеристики

Модель	Приварной борт SAE
Конструкция	прямые
Норма	SAE J 518 C ISO 6162
Крепление	Отверстие под винт
Серия давления	6000 psi
Материал	S355J2G3 (ST52.3)
Защита поверхности	Смазка черным маслом



Информация о продукте

Типоразмер	2"
Труба	76,1 x 12,5
G	80 mm
A	76 mm
B2	48 mm
B1	50 mm
PВ	400 bar

PВ	400 bar
M метр.	M 20 x 70
C	96.8 mm
M unc	3/4" x 2.1/2"
L	21 mm
H	33 mm
E	44.5 mm

PВ = макс. Рабочее давление (бар)

Указания

Указанное максимальное рабочее давление относится к фланцу! Фактическое рабочее давление определяется трубой (толщиной стенок) и ее качеством! Рекомендуемые винты приводятся в столбцах M (метр) или M (unc).

Комплект поставки

Только фланец