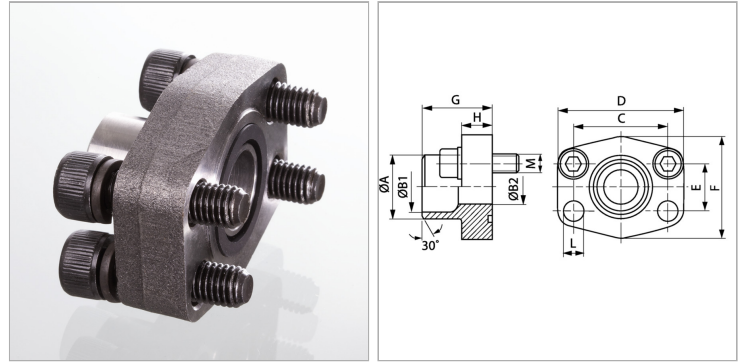


Характеристики

Модель	Приварной бурт SAE
Конструкция	прямые
Норма	SAE J 518 C ISO 6162
Крепление	Отверстие под винт
Материал	S355J2G3 (ST52.3)
Защита поверхности	Смазка черным маслом



Информация о продукте

Серия давления	6000 PSI
Типоразмер	2"
Труба	60,3 x 10
G	65 mm
A	61 mm
B2	40 mm
B1	40 mm
PВ	400 bar

PВ	400 bar
C	96.8 mm
M unc	3/4" x 2.1/2"
D	134 mm
L	21 mm
H	37 mm
F	114 mm
E	44.5 mm

PВ = макс. Рабочее давление (бар)

Указания

Указанное максимальное рабочее давление относится к фланцу! Фактическое рабочее давление определяется трубой (толщиной стенок) и ее качеством!

Комплект поставки

С комплектом винтов UNC и кольцом круглого сечения