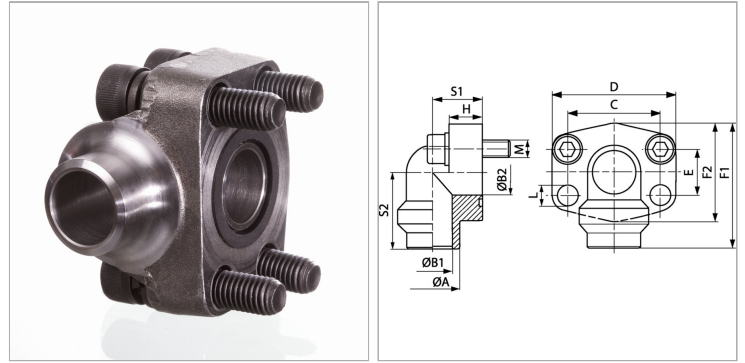


Характеристики

Модель	Приварной фланец SAE
Конструкция	Угол 90°
Норма	SAE J 518 C ISO 6162
Крепление	Отверстие под винт
Материал	S355J2G3 (ST52.3)
Защита поверхности	Смазка черным маслом



Информация о продукте

Серия давления	6000 PSI
PВ	315 bar
Типоразмер	2"
Труба	60,3 x 10
S1	45 mm
C	96.8 mm
F1	133 mm
F2	108 mm
A	61 mm

A	61 mm
D	136 mm
B2	51 mm
B1	40 mm
H	35 mm
S2	75 mm
E	44.5 mm
Винты	(4x) M 20 x 110
L	21 mm

PВ = макс. Рабочее давление (бар)

Указания

Указанное максимальное рабочее давление относится к фланцу! Фактическое рабочее давление определяется трубой (толщиной стенок) и ее качеством!

Комплект поставки

С комплектом метрических винтов и кольцом круглого сечения