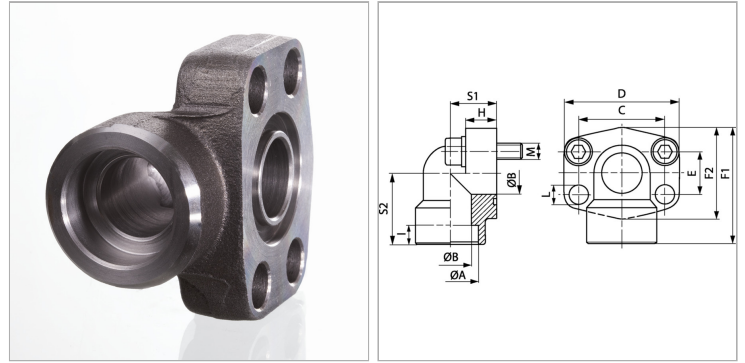


Характеристики

Модель	Ввариваемый фланец SAE
Конструкция	Угол 90°
Норма	SAE J 518 C ISO 6162
Крепление	Отверстие под винт
Серия давления	6000 psi
Материал	S355J2G3 (ST52.3)
Защита поверхности	Смазка черным маслом



Информация о продукте

PВ	400 bar
Типоразмер	2"
Ø A	61 mm
Ø B	51 mm
S2	92 mm
C	96.8 mm

S1	60 mm
E	44.5 mm
F1	150 mm
I	18 mm
М метр.	M 20 x 110
L	21 mm

PВ = макс. Рабочее давление (бар)

Указания

Указанное максимальное рабочее давление относится к фланцу! Фактическое рабочее давление определяется трубой (толщиной стенок) и ее качеством! Рекомендуемые винты приводятся в столбцах М (метр) или М (унс).

Комплект поставки

Только фланец