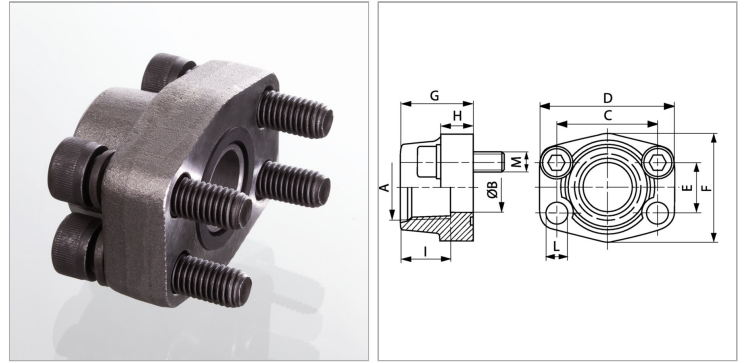


Характеристики

Модель	Ввертный фланец SAE
Конструкция	прямые
Норма	SAE J 518 C ISO 6162
Крепление	Отверстие под винт
Материал	S355J2G3 (ST52.3)
Защита поверхности	Смазка черным маслом



Информация о продукте

Серия давления	6000 PSI
Типоразмер	1.1/2"
A	UN 1.7/8" -12
Ø B	38 mm
PB	400 bar
C	79.4 mm
I	23 mm

G	50 mm
M unc	5/8" x 2"
D	112 mm
L	17 mm
H	30 mm
F	94 mm
E	36.5 mm

PN = Номинальное давление (бар)

PB = макс. Рабочее давление (бар)

Указания

Указанное максимальное рабочее давление относится к фланцу! Фактическое рабочее давление определяется трубой (толщиной стенок) и ее качеством!

Комплект поставки

С комплектом винтов UNC и кольцом круглого сечения