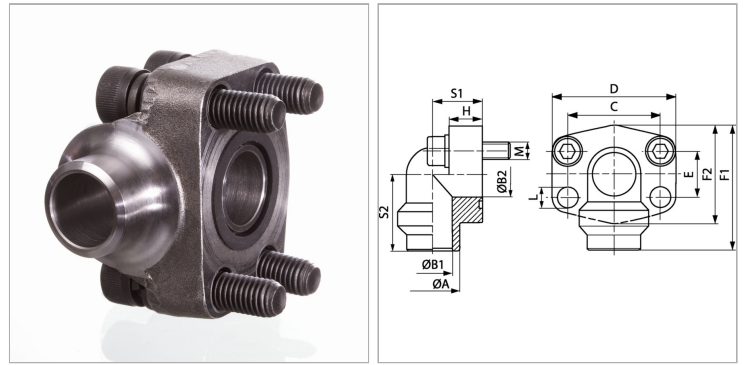


Характеристики

Модель	Приварной фланец SAE
Конструкция	Угол 90°
Норма	SAE J 518 C ISO 6162
Крепление	Отверстие под винт
Материал	S355J2G3 (ST52.3)
Защита поверхности	Смазка черным маслом



Информация о продукте

Серия давления	6000 PSI
PВ	315 bar
Типоразмер	1.1/2"
Труба	38 x 5
C	79.3 mm
S1	42 mm
F1	110 mm
F2	94 mm
A	38 mm

A	38 mm
D	112.8 mm
B2	38 mm
H	25 mm
B1	28 mm
S2	65 mm
E	36.5 mm
Винты	(4x) UNC 5/8 x 2
L	17 mm

PВ = макс. Рабочее давление (бар)

Указания

Указанное максимальное рабочее давление относится к фланцу! Фактическое рабочее давление определяется трубой (толщиной стенок) и ее качеством!

Комплект поставки

С комплектом винтов UNC и кольцом круглого сечения