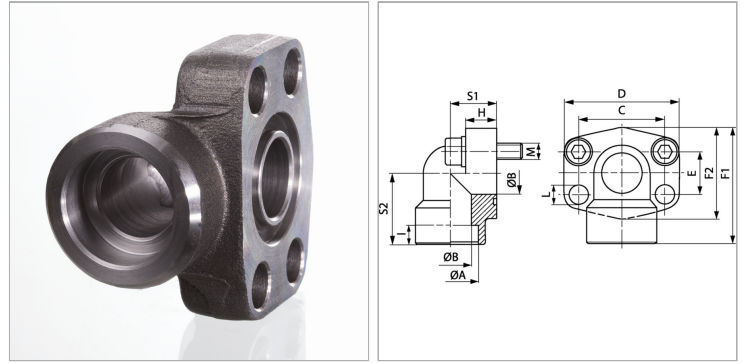


Характеристики

Модель	Ввариваемый фланец SAE
Конструкция	Угол 90°
Норма	SAE J 518 C ISO 6162
Крепление	Отверстие под винт
Серия давления	6000 psi
Материал	S355J2G3 (ST52.3)
Защита поверхности	Смазка черным маслом



Информация о продукте

PВ	400 bar
Типоразмер	1.1/2"
Ø A	48.6 mm
Ø B	38 mm
S1	42 mm
C	79.4 mm
F1	110 mm

F1	110 mm
I	18 mm
S2	65 mm
E	36.5 mm
M метр.	M 16 x 55
M unc	5/8" x 2"
L	17.5 mm

PВ = макс. Рабочее давление (бар)

Указания

Указанное максимальное рабочее давление относится к фланцу! Фактическое рабочее давление определяется трубой (толщиной стенок) и ее качеством! Рекомендуемые винты приводятся в столбцах М (метр) или М (unc).

Комплект поставки

Только фланец