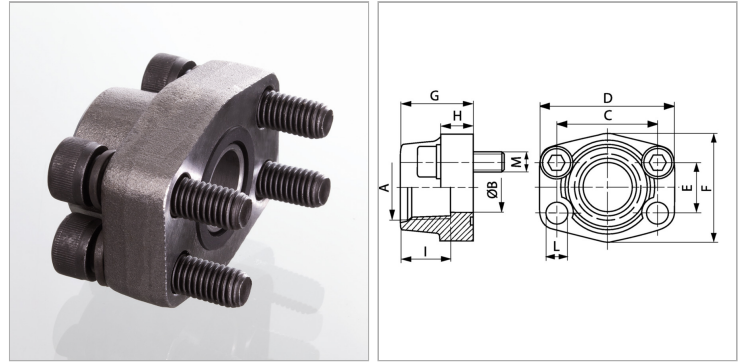


Характеристики

Модель	Ввертный фланец SAE
Конструкция	прямые
Норма	SAE J 518 C ISO 6162
Крепление	Отверстие под винт
Материал	S355J2G3 (ST52.3)
Защита поверхности	Смазка черным маслом



Информация о продукте

Серия давления	6000 PSI
Типоразмер	1.1/4"
A	UN 1.5/8" -12
Ø B	32 mm
PВ	400 bar
C	66.7 mm
G	45 mm

I	23 mm
M unc	1/2" x 1.3/4"
D	95 mm
L	13.5 mm
H	27 mm
F	78 mm
E	31.8 mm

PN = Номинальное давление (бар)

PВ = макс. Рабочее давление (бар)

Указания

Указанное максимальное рабочее давление относится к фланцу! Фактическое рабочее давление определяется трубой (толщиной стенок) и ее качеством!

Комплект поставки

С комплектом винтов UNC и кольцом круглого сечения