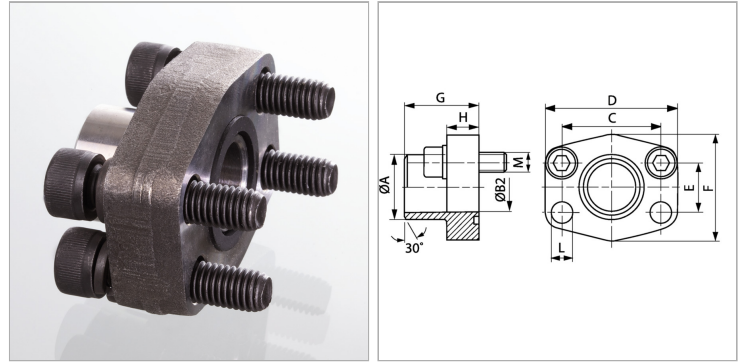


### Характеристики

<b>Модель</b>	Приварной фланец SAE - дюймовый
<b>Конструкция</b>	прямые
<b>Норма</b>	SAE J 518 C ISO 6162
<b>Крепление</b>	Отверстие под винт
<b>Материал</b>	S355J2G3 (ST52.3)
<b>Защита поверхности</b>	Смазка черным маслом



### Информация о продукте

<b>Серия давления</b>	6000 PSI
<b>Типоразмер</b>	1.1/4"
<b>A</b>	42.8 mm
<b>Ø B</b>	32 mm
<b>PВ</b>	375 bar
<b>C</b>	66.7 mm
<b>G</b>	44 mm

<b>G</b>	44 mm
<b>M unc</b>	1/2" x 1.3/4"
<b>D</b>	93 mm
<b>L</b>	15 mm
<b>H</b>	25 mm
<b>F</b>	78 mm
<b>E</b>	31.8 mm

*PВ = макс. Рабочее давление (бар)*

### Указания

Указанное максимальное рабочее давление относится к фланцу! Фактическое рабочее давление определяется трубой (толщиной стенок) и ее качеством!

### Комплект поставки

С комплектом винтов UNC и кольцом круглого сечения