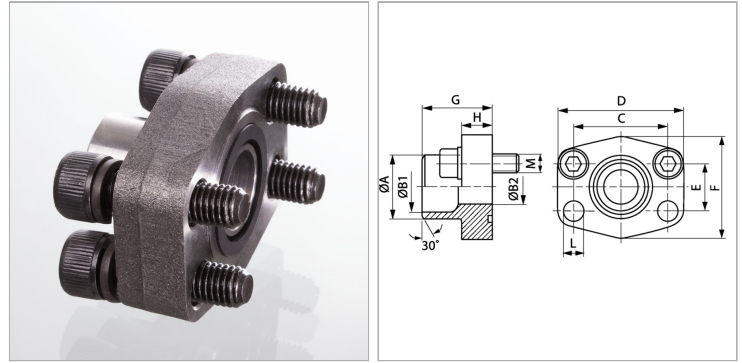


Характеристики

Модель	Приварной бурт SAE
Конструкция	прямые
Норма	SAE J 518 C ISO 6162
Крепление	Отверстие под винт
Материал	S355J2G3 (ST52.3)
Защита поверхности	Смазка черным маслом



Информация о продукте

Серия давления	6000 PSI
Типоразмер	1.1/4"
Труба	30 x 4
G	44 mm
A	30 mm
B2	22 mm
B1	22 mm
PВ	400 bar

PВ	400 bar
C	66.7 mm
M unc	1/2" x 1.3/4"
D	95 mm
L	15 mm
H	25 mm
F	78 mm
E	31.8 mm

PВ = макс. Рабочее давление (бар)

Указания

Указанное максимальное рабочее давление относится к фланцу! Фактическое рабочее давление определяется трубой (толщиной стенок) и ее качеством!

Комплект поставки

С комплектом винтов UNC и кольцом круглого сечения