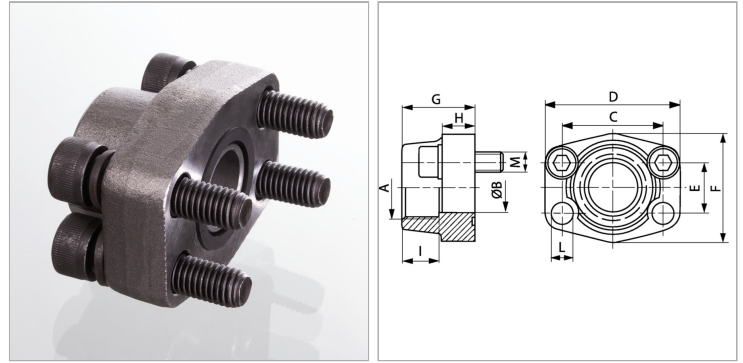


Характеристики

| | |
|---------------------------|-------------------------|
| Модель | Ввертный фланец SAE |
| Конструкция | прямые |
| Норма | SAE J 518 C ISO 6162 |
| Крепление | Отверстие под винт |
| Материал | S355J2G3 (ST52.3) |
| Защита поверхности | Смазка черным маслом |



Информация о продукте

| | |
|-----------------------|--------------|
| Серия давления | 6000 PSI |
| Типоразмер | 1.1/4" |
| A | NPT 1" -11,5 |
| Ø B | 25 mm |
| PВ | 400 bar |
| C | 66.7 mm |
| I | 25 mm |

| | |
|--------------|---------------|
| G | 45 mm |
| M unc | 1/2" x 1.3/4" |
| D | 95 mm |
| L | 13.5 mm |
| H | 27 mm |
| F | 78 mm |
| E | 31.8 mm |

PВ = макс. Рабочее давление (бар)

Указания

Указанное максимальное рабочее давление относится к фланцу! Фактическое рабочее давление определяется трубой (толщиной стенок) и ее качеством!

Комплект поставки

С комплектом винтов UNC и кольцом круглого сечения