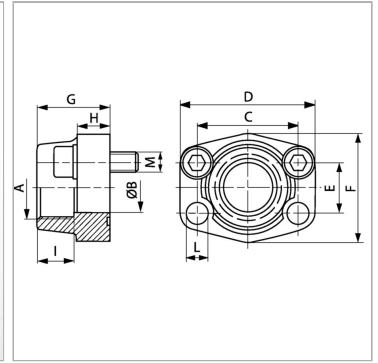


Характеристики

Модель	Ввертный фланец SAE
Конструкция	прямые
Норма	SAE J 518 C ISO 6162
Крепление	Отверстие под винт
Серия давления	6000 psi
Материал	S355J2G3 (ST52.3)
Защита поверхности	Смазка черным маслом



Информация о продукте

Типоразмер	1.1/4"
A	G 1.1/4" -11
Ø B	32 mm
PВ	400 bar
М метр.	M 14 x 45
C	66.7 mm
G	45 mm

G	45 mm
I	25 mm
D	95 mm
L	15 mm
H	27 mm
F	78 mm
E	31.8 mm

PВ = макс. Рабочее давление (бар)

Указания

Указанное максимальное рабочее давление относится к фланцу! Фактическое рабочее давление определяется трубой (толщиной стенок) и ее качеством!

Комплект поставки

С комплектом метрических винтов и кольцом круглого сечения