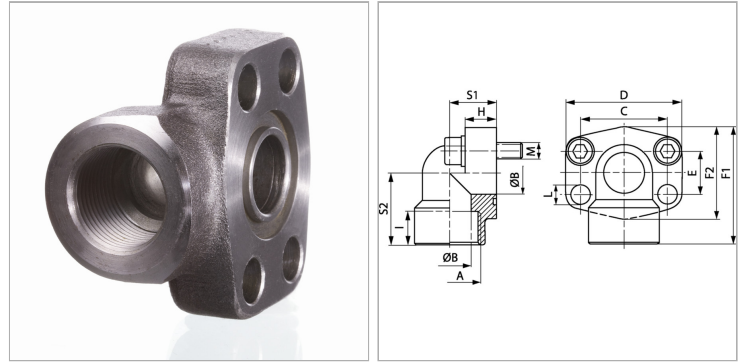


Характеристики

Модель	Ввертный фланец SAE
Конструкция	Угол 90°
Норма	SAE J 518 C ISO 6162
Крепление	Отверстие под винт
Серия давления	6000 psi
Материал	S355J2G3 (ST52.3)
Защита поверхности	Смазка черным маслом



Информация о продукте

PВ	400 bar
Типоразмер	1.1/4"
A	G 1.1/4" -11
Ø B	32 mm
S1	38 mm
C	66.7 mm
F2	75 mm

F1	95 mm
I	25 mm
H	25 mm
S2	56 mm
E	31.8 mm
М метр.	M 14 x 50
М unc	1/2" x 1.3/4"

PВ = макс. Рабочее давление (бар)

Указания

Указанное максимальное рабочее давление относится к фланцу! Фактическое рабочее давление определяется трубой (толщиной стенок) и ее качеством! Рекомендуемые винты приводятся в столбцах М (метр) или М (unc).

Комплект поставки

Только фланец