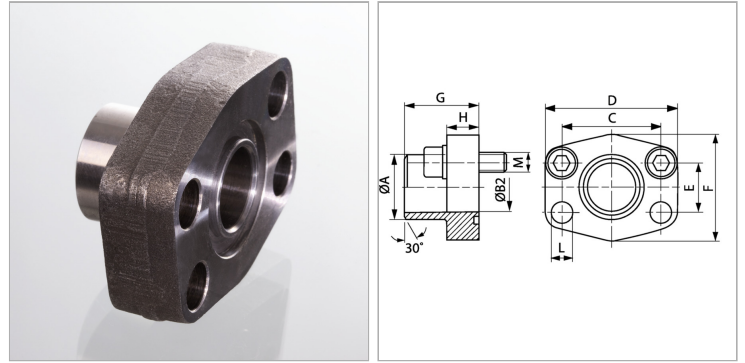


### Характеристики

|                           |                                 |
|---------------------------|---------------------------------|
| <b>Модель</b>             | Приварной фланец SAE - дюймовый |
| <b>Конструкция</b>        | прямые                          |
| <b>Норма</b>              | SAE J 518 C<br>ISO 6162         |
| <b>Крепление</b>          | Отверстие под винт              |
| <b>Серия давления</b>     | 6000 psi                        |
| <b>Материал</b>           | S355J2G3 (ST52.3)               |
| <b>Защита поверхности</b> | Смазка черным маслом            |



### Информация о продукте

|                   |           |
|-------------------|-----------|
| <b>Типоразмер</b> | 1"        |
| <b>A</b>          | 34 mm     |
| <b>Ø B</b>        | 25 mm     |
| <b>PB</b>         | 400 bar   |
| <b>M метр.</b>    | M 12 x 45 |
| <b>C</b>          | 57.2 mm   |
| <b>G</b>          | 41 mm     |

|              |                |
|--------------|----------------|
| <b>G</b>     | 41 mm          |
| <b>M unc</b> | 7/16" x 1.3/4" |
| <b>D</b>     | 79 mm          |
| <b>L</b>     | 13 mm          |
| <b>H</b>     | 21 mm          |
| <b>F</b>     | 68 mm          |
| <b>E</b>     | 27.8 mm        |

*PB = макс. Рабочее давление (бар)*

### Указания

Указанное максимальное рабочее давление относится к фланцу! Фактическое рабочее давление определяется трубой (толщиной стенок) и ее качеством! Рекомендуемые винты приводятся в столбцах M (метр) или M (unc).

### Комплект поставки

Только фланец